

ellan.

LINHA INDUSTRIAL



1. BANCADAS SAM

top de linha

Eleve sua produção ao próximo nível com as bancadas SAM. A linha SAM é robusta, com design moderno e personalizável, permitindo combinações de cores que destacam a organização e visual diferenciado na sua produção. Além disso, oferecemos uma variedade de acessórios para maximizar a produtividade, ergonomia e qualidade da sua operação. Descubra a excelência em soluções industriais com a nossa linha premium de bancadas SAM.



Suporte embalagem

Luminária

Suporte para rolos

Suporte articulado para caixas BIN

Preparada para indústria 4.0

Suporte monitor e teclado

Suporte para computador

Gaveteiro móvel

Grande variedade de acessórios

ellan.



2. MODULAR

configurável

Maximize a eficiência da sua operação com nossa versátil linha de armários, bancadas e carrinhos modulares. Adaptável às suas necessidades, essa linha oferece a configuração ideal para garantir organização e produtividade que seu processo precisa. Transforme sua área de trabalho com soluções customizáveis que otimizam o espaço e a funcionalidade.



Armários altos e de parede



Carrinhos e bancadas móveis

Gavetas e armários baixos



3. BANCADAS

básicas

Descubra o equilíbrio perfeito entre custo e qualidade com nossa linha de bancadas básicas. Leves e versáteis, essas bancadas oferecem flexibilidade na montagem de acessórios e ajuste de altura manual através dos parafusos dos pés. Priorizando organização, ergonomia e produtividade, são a solução ideal para sua operação.



Diversos
acessórios



Ajuste de altura
manual com
parafusos



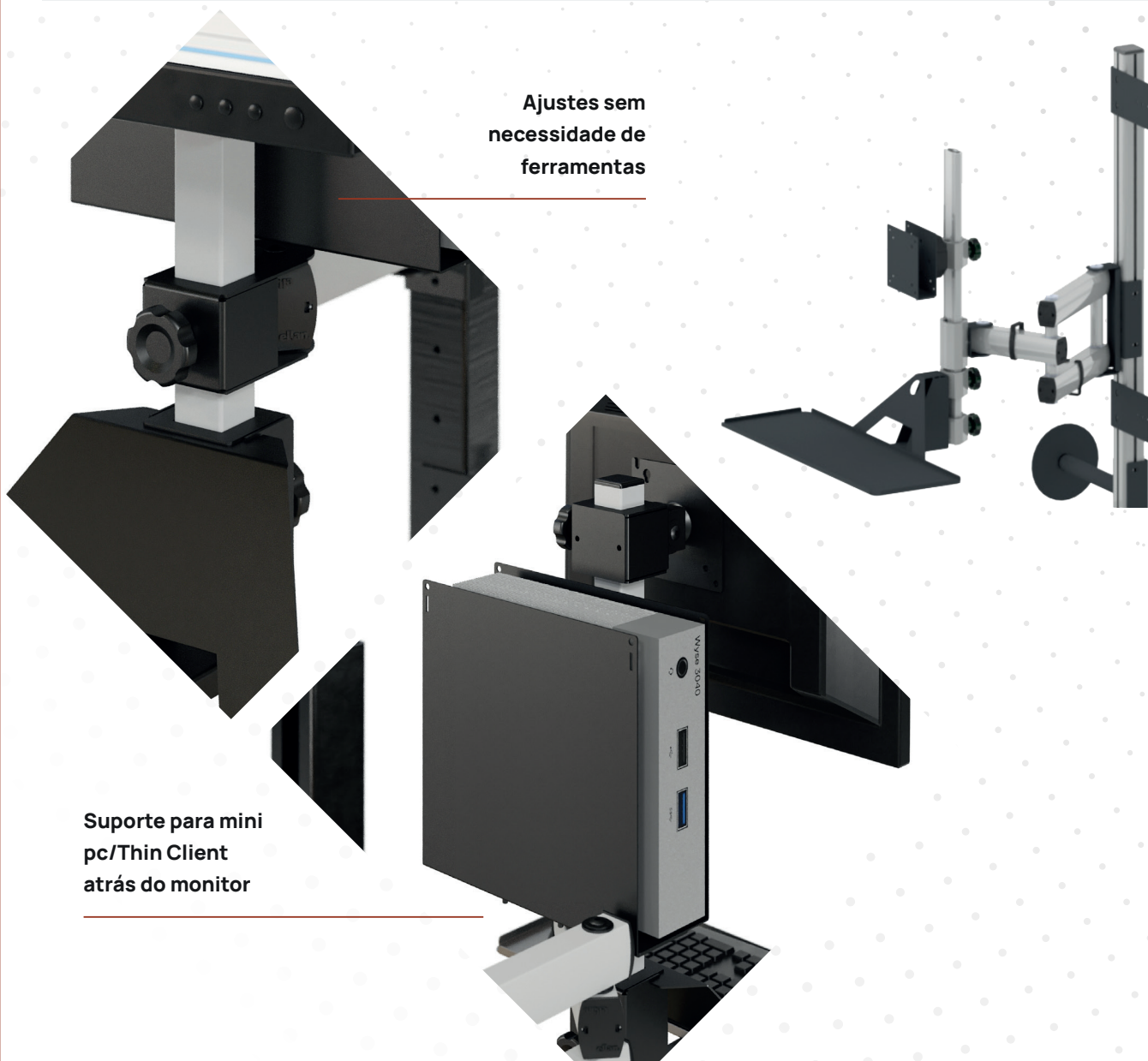
SUportes

para monitores e acessórios

Os monitores estão invadindo a produção! Garantir uma operação segura e precisa é primordial. Com os suportes Ellan você consegue posicionar o monitor e o teclado de forma ergonômica para a estatura do operador, garantindo leituras precisas e, portanto, menos erros no processo. Outra grande vantagem é a segurança do próprio monitor; montado em um suporte, ele não corre o risco de cair e quebrar. E finalmente, com um suporte de monitor e teclado, você libera mais espaço de trabalho na bancada, otimizando, assim, processos.



**Ajustes sem
necessidade de
ferramentas**



**Suporte para mini
pc/Thin Client
atrás do monitor**

A MELHOR SOLUÇÃO

para sua operação

A Ellan está presente no mercado brasileiro a mais de 35 anos com suas linhas de produtos sempre com foco em oferecer o melhor aos nossos clientes. Estamos localizados em Boituva, interior de São Paulo, em uma área própria de 25.000 m² de terreno e 5.000m² de área fabril. Nossa fábrica está estruturada com máquinas precisas e de qualidade para conseguirmos entregar o melhor produto dentro do melhor prazo possível para nossos clientes. Oferecemos uma linha completa de produtos distintos para atender a diversas necessidades. Se Você necessita de customização a Ellan é especialista em desenvolver soluções para os projetos dos clientes que não se encaixam em nossos produtos padrão. Após levantar toda a sua necessidade realizamos um projeto ainda em fase de cotação.



WWW.ELLAN.COM.BR

ELLAN S/A - Rod. SP 115/280, km 3,2 Acesso Jardim Sartorelli - Pq. das Árvores

Boituva - SP - Brasil - CEP 18555-225

Telefone para contato: (15) 3363 8233 | (15) 3363 8236

CNPJ 04.345.304/0001-41 - Insc. Estadual 219.079.801.110